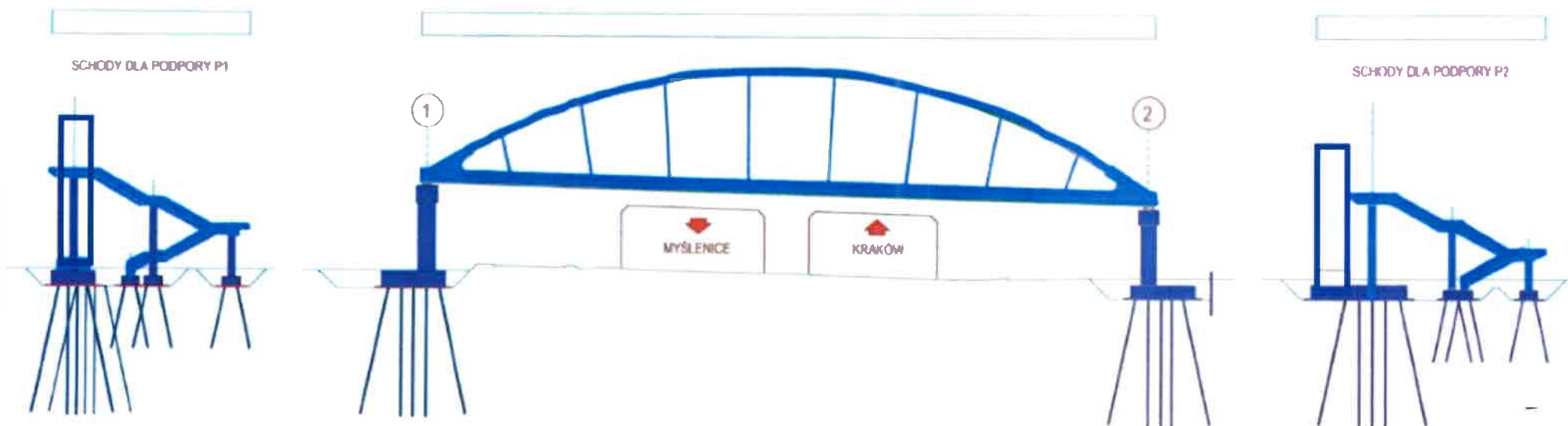


GRAFICZNE PRZEDSTAWIENIE ROBÓT - OBIEKT KP-02

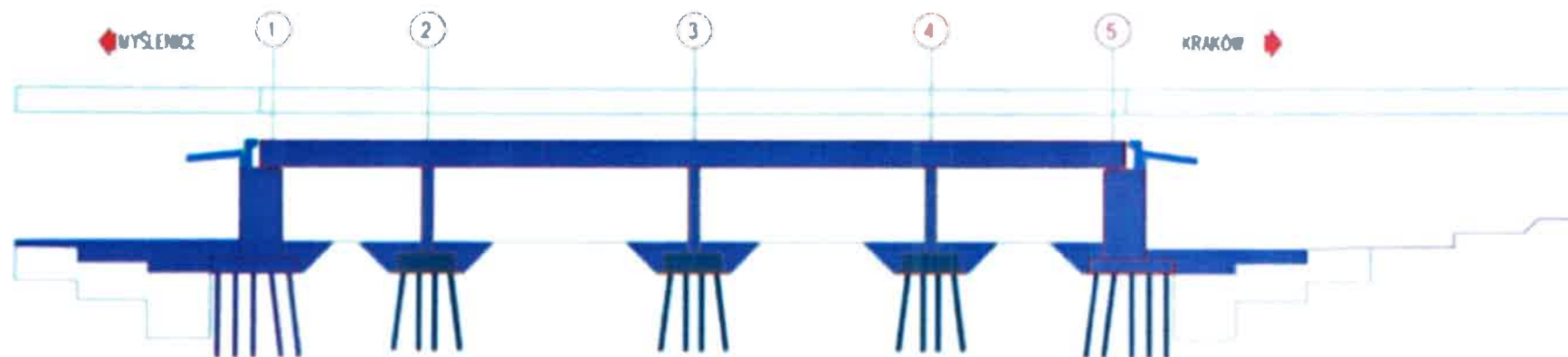
Raport miesięczny nr 25 - marzec 2026



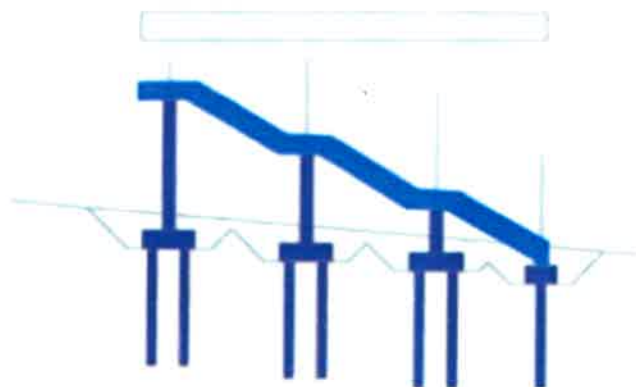
LEGENDA:

- w trakcie wykonywania
- wykonano do okresu sprawozdawczego
- wykonano w okresie sprawozdawczym

GRAFICZNE PRZEDSTAWIENIE POSTĘPU ROBÓT - OBIEKT WD-01
Raport miesięczny nr 25 - marzec 2026



SEKCJA PRZEKROJOWA (DLA PODPORY P1)



LEGENDA:

- █ w trakcie wykonywania
- █ wykonano do okresu sprawozdawczego
- █ wykonano w okresie sprawozdawczym