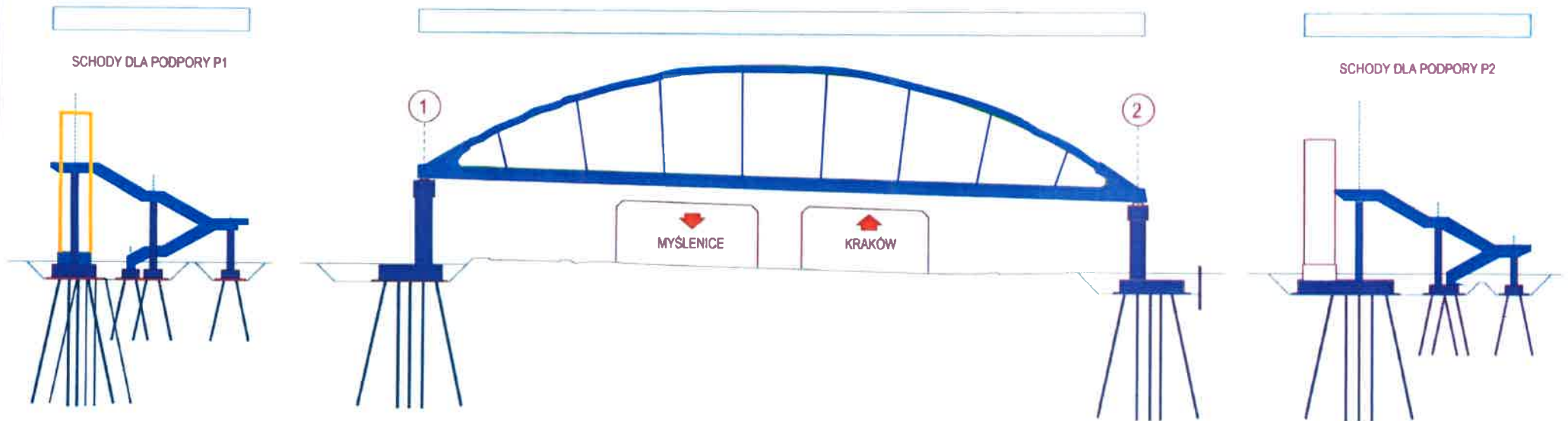


GRAFICZNE PRZEDSTAWIENIE ROBÓT - OBIEKT KP-02
Raport miesięczny nr 24 - luty 2025

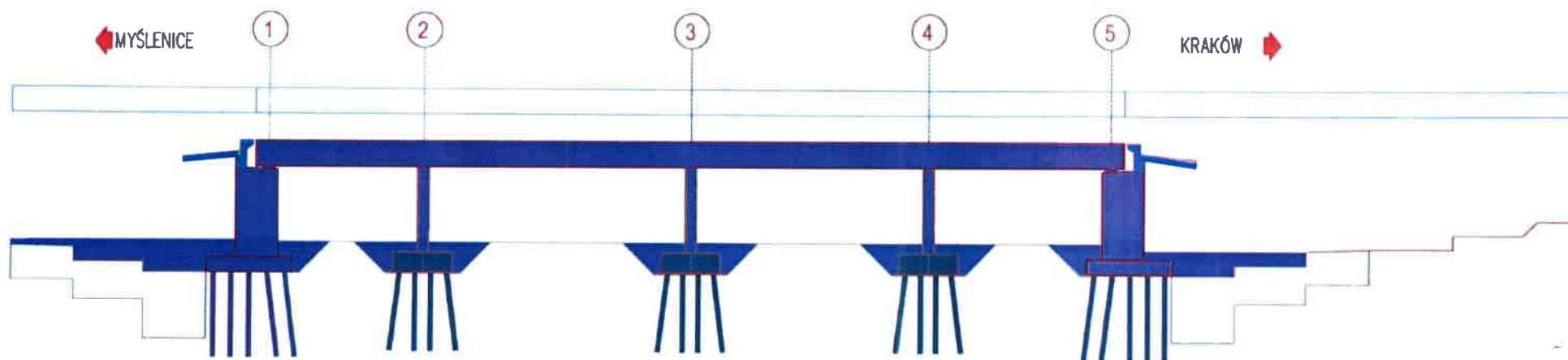


LEGENDA:

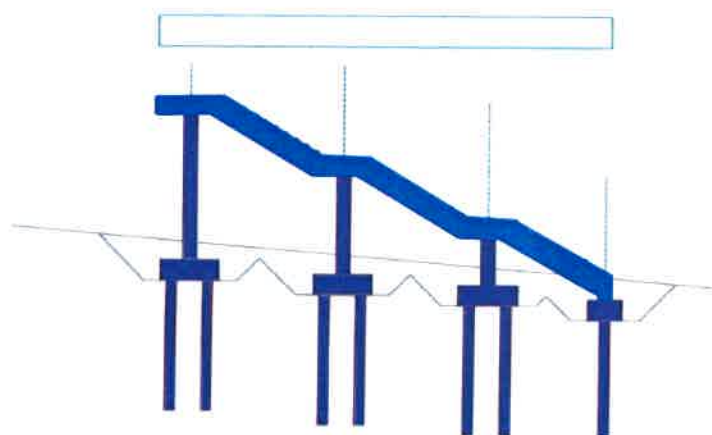
- w trakcie wykonywania
- wykonano do okresu sprawozdawczego
- wykonano w okresie sprawozdawczym

GRAFICZNE PRZEDSTAWIENIE POSTĘPU ROBÓT - OBIEKT WD-01




Raport miesięczny nr 24 - luty 2025



SCHODY PUBLICZNE DLA PODPORY P1



LEGENDA:

-  w trakcie wykonywania
-  wykonano do okresu sprawozdawczego
-  wykonano w okresie sprawozdawczym