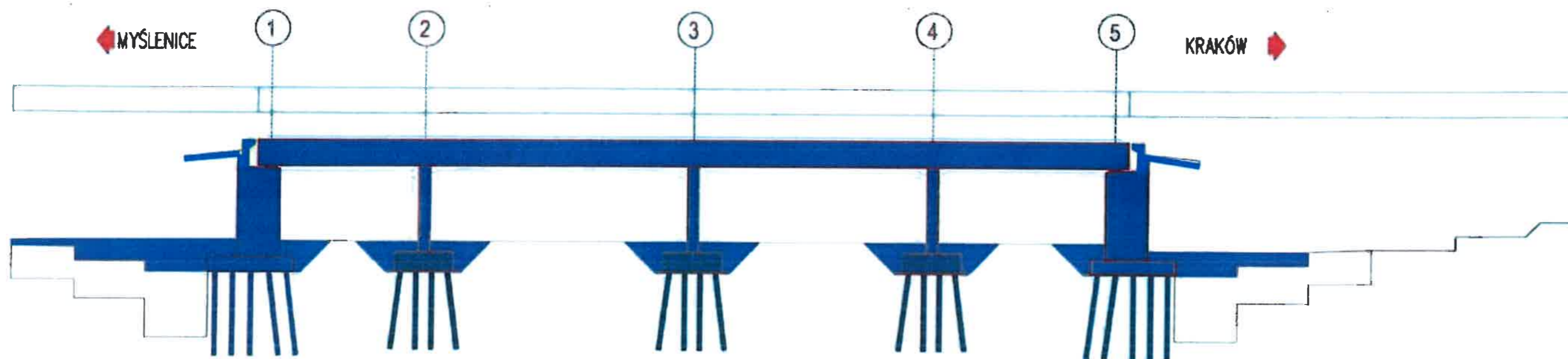
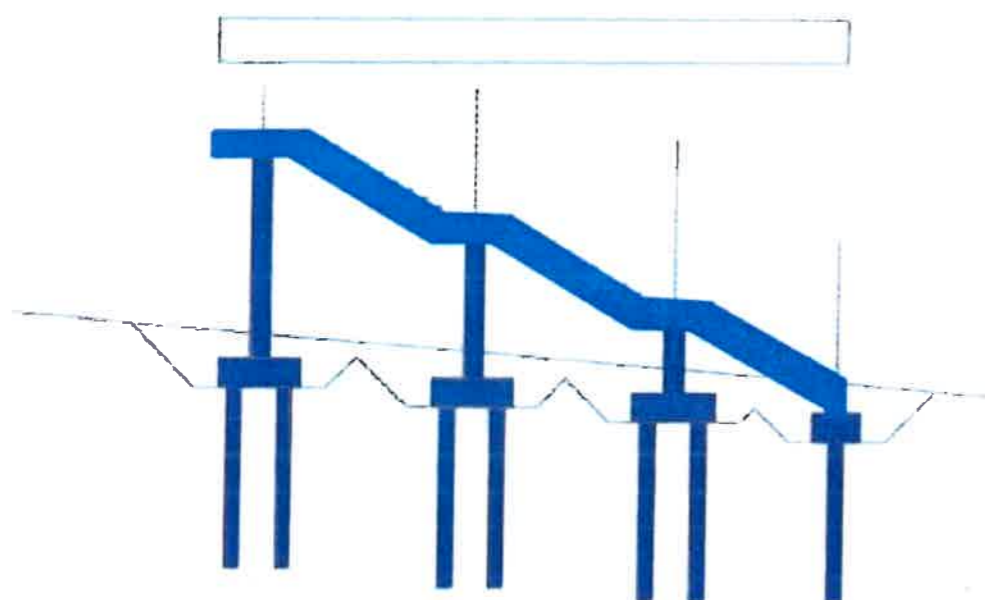


GRAFICZNE PRZEDSTAWIENIE POSTĘPU ROBÓT - OBIEKT WD-01




Raport miesięczny nr 23 - styczeń 2026



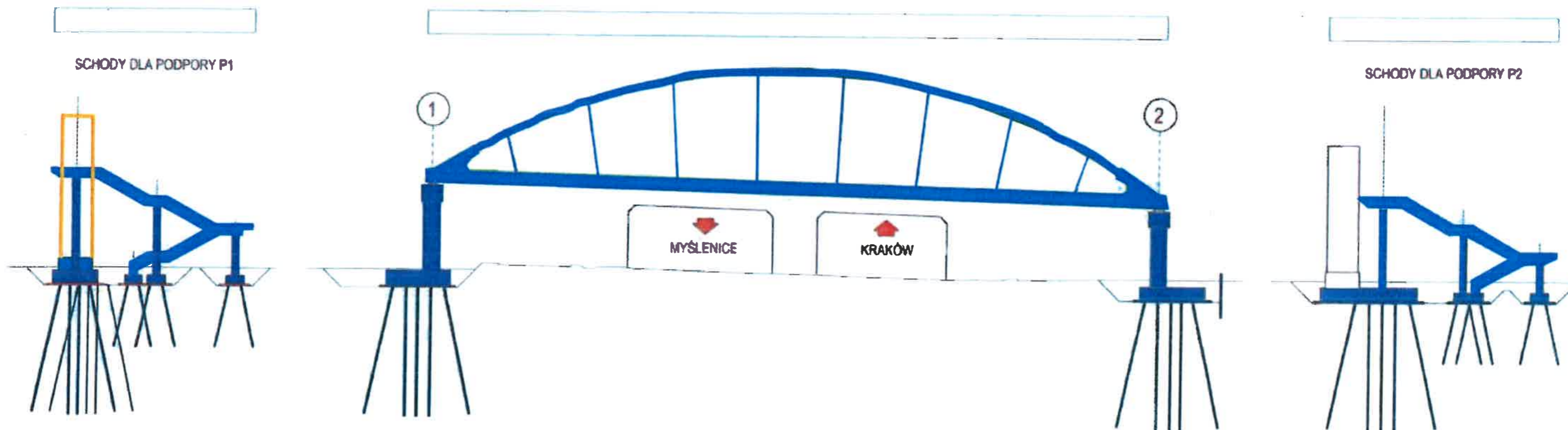
SCHODY PUBLICZNE DLA PODPORY P1



LEGENDA:

-  w trakcie wykonywania
-  wykonano do okresu sprawozdawczego
-  wykonano w okresie sprawozdawczym

GRAFICZNE PRZEDSTAWIENIE ROBÓT - OBIEKT KP-02  
Raport miesięczny nr 23 - styczeń 2026



LEGENDA:

- w trakcie wykonywania
- wykonano do okresu sprawozdawczego
- wykonano w okresie sprawozdawczym