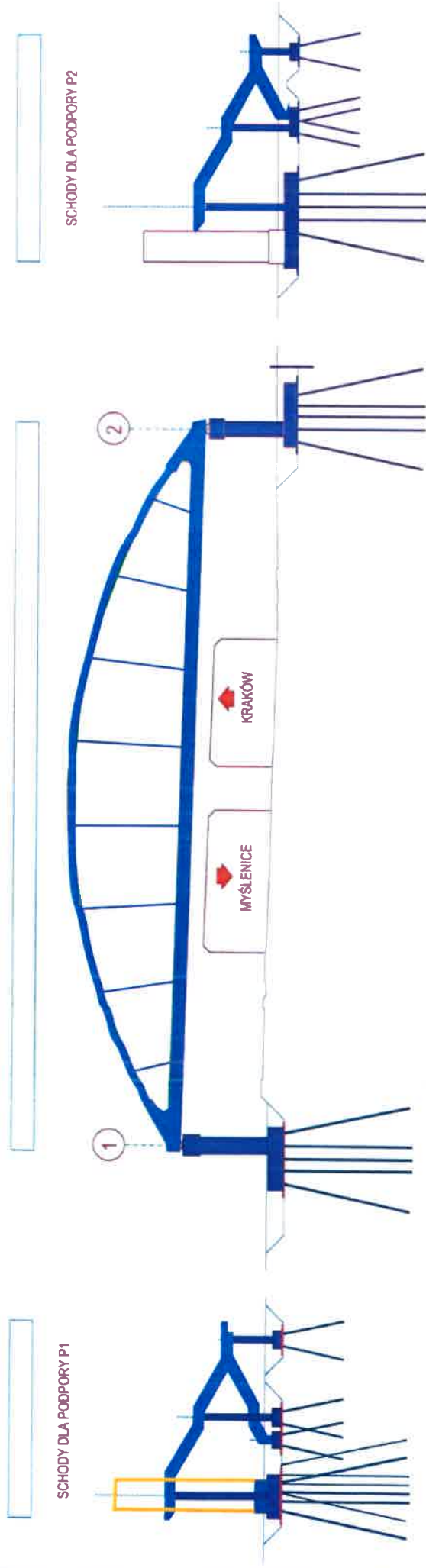
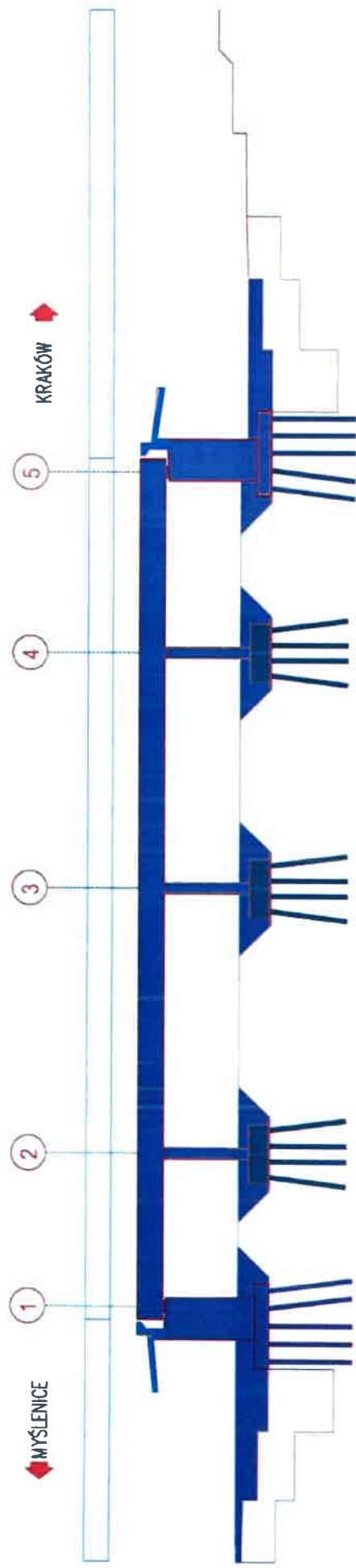


GRAFICZNE PRZEDSTAWIENIE ROBÓT - OBIEKT KP-02
Raport miesięczny nr 22 - grudzień 2025

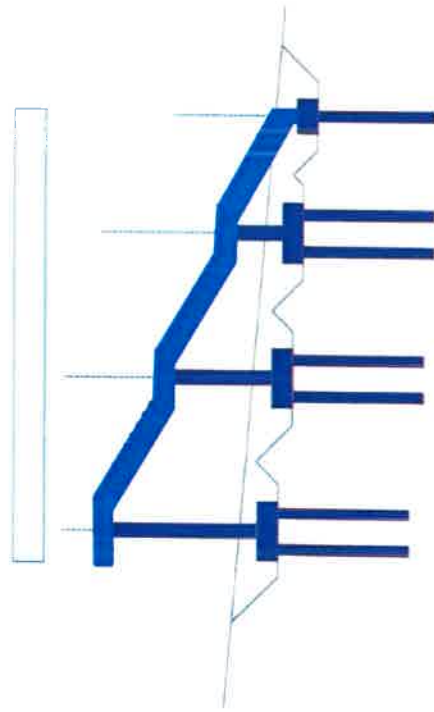


GRAFICZNE PRZEDSTAWIENIE POSTĘPU ROBÓT - OBIEKT WD-01

Raport miesięczny nr 22 - grudzień 2025



SCHODY PUBLICZNE DLA PODPORY P1



LEGENDA:

- w trakcie wykonywania
- wykonano do okresu sprawozdawczego
- wykonano w okresie sprawozdawczym