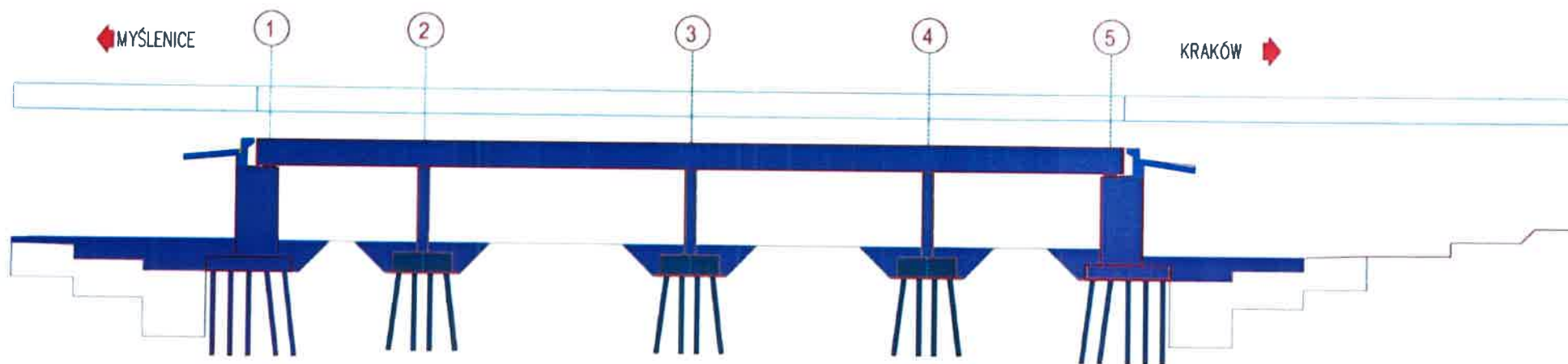




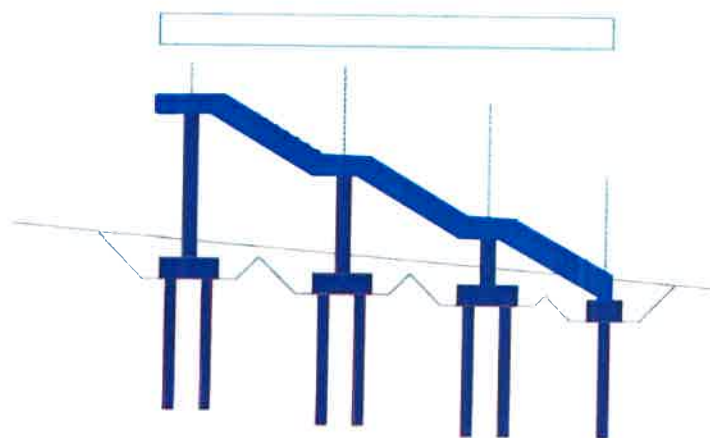


GRAFICZNE PRZEDSTAWIENIE POSTĘPU ROBÓT - OBIEKT WD-01




Raport miesięczny nr 20 - październik 2025



SCHODY PUBLICZNE DLA PODPORY P1



LEGENDA:

-  w trakcie wykonywania
-  wykonano do okresu sprawozdawczego
-  wykonano w okresie sprawozdawczym